

PATENT ABSTRACTS OF JAPAN

(11)Publication number : 2002-192371

(43)Date of publication of application : 10.07.2002

(51)Int.Cl.

B23K 26/00
B23K 26/06
B28D 5/00
// H01L 21/301
B23K101:40

(21)Application number : 2001-278790

(71)Applicant : HAMAMATSU PHOTONICS KK

(22)Date of filing : 13.09.2001

(72)Inventor : FUKUYO FUMITSUGU
FUKUMITSU KENJI
UCHIYAMA NAOKI
WAKUTA TOSHIMITSU

(30)Priority

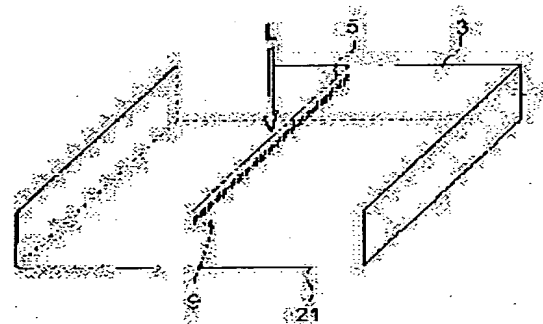
Priority number : 2000278306 Priority date : 13.09.2000 Priority country : JP

(54) LASER BEAM MACHINING METHOD AND LASER BEAM MACHINING DEVICE

(57)Abstract:

PROBLEM TO BE SOLVED: To provide a laser beam machining method capable of cutting a machining object without developing a crack, deviating from the predetermined line for welding or cutting on the surface of the machining object, and accurately.

SOLUTION: A reforming area is formed in the machining object by radiating a pulse laser beam L onto the predetermined line 5 for cutting under the condition of causing multiple photon absorption, and making a condensing point P agree with the inside of the machining object 1. By splitting the machining object 1 along the determined line 5 for cutting, the machining object 1 can be cut with a comparatively small force. Since in the irradiation of the laser beam L, the pulse laser beam L is scarcely absorbed on the surface 3 of the machining object 1, the surface 3 is not melted, caused by the formation of the reforming area. By adjusting the position of the condensing point P of the pulse laser beam L in the thickness direction of the machining object 1, the position of the reforming area in the thickness direction of the machining object is controlled.



LEGAL STATUS

[Date of request for examination]

[Date of sending the examiner's decision of rejection]

[Kind of final disposal of application other than the examiner's decision of rejection or application converted registration]

BEST AVAILABLE COPY

[Date of final disposal for application]

[Patent number]

[Date of registration]

[Number of appeal against examiner's decision of rejection]

[Date of requesting appeal against examiner's decision of rejection]

[Date of extinction of right]

5/5

(19)日本国特許庁 (J P)

(12) 公開特許公報 (A)

(11)特許出願公開番号

特開2002-192371

(P2002-192371A)

(43)公開日 平成14年7月10日(2002.7.10)

(51)Int.Cl. ⁷	識別記号	F I	キーワード*(参考)
B 2 3 K 26/00	3 2 0	B 2 3 K 26/00	3 2 0 E 3 C 0 6 9
			H 4 E 0 6 8
26/06		26/06	A
B 2 8 D 5/00		B 2 8 D 5/00	Z
// H 0 1 L 21/301		B 2 3 K.101:40	

審査請求 未請求 請求項の数10 OL (全 16 頁) 最終頁に続く

(21)出願番号 特願2001-278790(P2001-278790)
 (22)出願日 平成13年9月13日(2001.9.13)
 (31)優先権主張番号 特願2000-278306(P2000-278306)
 (32)優先日 平成12年9月13日(2000.9.13)
 (33)優先権主張国 日本 (J P)

(71)出願人 000236436
 浜松ホトニクス株式会社
 静岡県浜松市市野町1126番地の1
 (72)発明者 福世 文嗣
 静岡県浜松市市野町1126番地の1 浜松ホ
 トニクス株式会社内
 (72)発明者 福満 憲志
 静岡県浜松市市野町1126番地の1 浜松ホ
 トニクス株式会社内
 (74)代理人 100088155
 弁理士 長谷川 芳樹 (外2名)

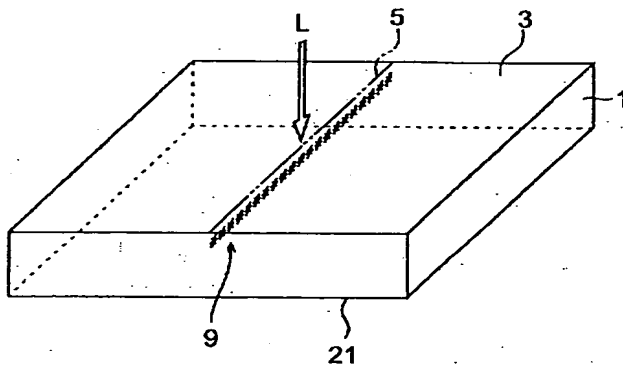
最終頁に続く

(54)【発明の名称】 レーザ加工方法及びレーザ加工装置

(57)【要約】

【課題】 加工対象物の表面に熔融や切断予定ラインから外れた割れが生じることなく、かつ精密に加工対象物を切断することができるレーザ加工方法を提供すること。

【解決手段】 多光子吸収を起こさせる条件でかつ加工対象物1の内部に集光点Pを合わせて、パルスレーザ光Lを切断予定ライン5に照射することにより、加工対象物1の内部に改質領域を形成している。改質領域を起点として切断予定ライン5に沿って加工対象物1を割ることにより、比較的小さな力で加工対象物1を切断することができる。レーザ光Lの照射において、加工対象物1の表面3ではパルスレーザ光Lがほとんど吸収されないで、改質領域形成が原因で表面3が熔融することはない。加工対象物1の厚み方向におけるパルスレーザ光Lの集光点Pの位置を調節することにより、加工対象物1の厚み方向における改質領域の位置を制御している。



7703-0042.44.46,
 270:278
 06.5.9
 OA (JP)

【特許請求の範囲】

【請求項1】 レーザ光の集光点を加工対象物のレーザ光の入射面を越して前記加工対象物の内部に合わせかつ前記加工対象物の厚み方向において厚みの半分の位置より前記入射面に近い位置又は遠い位置に調節して、前記加工対象物にレーザ光を照射することにより、前記加工対象物の切断予定ラインに沿って前記加工対象物の内部に多光子吸収による改質領域を形成する工程を備える、レーザ加工方法。

【請求項2】 前記入射面には電子デバイス及び電極パターンのうち少なくとも一方が形成されており、前記加工対象物に照射されるレーザ光の集光点は前記厚み方向において前記厚みの半分の位置より前記入射面に近い位置に調節される、請求項1記載のレーザ加工方法。

【請求項3】 レーザ光の集光点を加工対象物の内部に合わせ前記加工対象物にレーザ光を照射することにより、前記加工対象物の切断予定ラインに沿って前記加工対象物の内部に多光子吸収による改質領域を形成する第1工程と、

前記第1工程後、レーザ光の集光点を前記加工対象物の厚み方向において前記第1工程におけるレーザ光の集光位置と異なる位置に前記加工対象物の内部に合わせ前記加工対象物にレーザ光を照射することにより、前記加工対象物の他の切断予定ラインに沿って前記加工対象物の内部に多光子吸収による他の改質領域を前記改質領域と立体交差するように形成する第2工程と、を備える、レーザ加工方法。

【請求項4】 前記他の改質領域を前記改質領域よりも前記加工対象物のレーザ光の入射面側に形成する、請求項3記載のレーザ加工方法。

【請求項5】 前記加工対象物にレーザ光を照射する条件を、レーザ光の集光点におけるピークパワー密度が 1×10^8 (W/cm²) 以上であってパルス幅が $1 \mu\text{s}$ 以下とすることにより、前記内部にクラック領域を含む前記改質領域を形成する、請求項1～4のいずれかに記載のレーザ加工方法。

【請求項6】 前記加工対象物にレーザ光を照射する条件を、レーザ光の集光点におけるピークパワー密度が 1×10^8 (W/cm²) 以上であってパルス幅が $1 \mu\text{s}$ 以下とすることにより、前記内部に熔融処理領域を含む前記改質領域を形成する、請求項1～4のいずれかに記載のレーザ加工方法。

【請求項7】 前記加工対象物にレーザ光を照射する条件を、レーザ光の集光点におけるピークパワー密度が 1×10^8 (W/cm²) 以上であってパルス幅が 1ns 以下とすることにより、前記内部に屈折率が変化した領域である屈折率変化領域を含む前記改質領域を形成する、請求項1～4のいずれかに記載のレーザ加工方法。

【請求項8】 前記加工対象物に照射されるレーザ光の

集光点の前記厚み方向における位置の調節は、前記加工対象物に照射されるレーザ光の集光点の前記厚み方向における所望の位置を前記入射面から前記内部までの距離とし、前記距離を前記加工対象物に照射されるレーザ光に対する前記加工対象物の屈折率で除することにより、前記厚み方向における前記加工対象物の相対的移動量のデータを演算する演算工程と、前記加工対象物に照射されるレーザ光の集光点を前記入射面に位置させるのに必要な前記厚み方向における前記加工対象物の他の相対的移動量のデータを演算する他の演算工程と、前記他の相対的移動量のデータに基づいて前記加工対象物を前記厚み方向に相対的に移動させる移動工程と、前記移動工程後、前記相対的移動量のデータに基づいて前記加工対象物を前記厚み方向に相対的に移動させる他の移動工程と、を含む、請求項1～7のいずれかに記載のレーザ加工方法。

【請求項9】 パルス幅が $1 \mu\text{s}$ 以下のパルスレーザ光を射出するレーザ光源と、

前記レーザ光源から射出されたパルスレーザ光の集光点のピークパワー密度が 1×10^8 (W/cm²) 以上になるようにパルスレーザ光を集光する集光手段と、

加工対象物の切断予定ラインに沿って前記集光手段により集光されたパルスレーザ光の集光点を相対的に移動させる移動手段と、

前記集光手段により集光されたパルスレーザ光の集光点を前記加工対象物の内部の所望の位置に合わせるための前記厚み方向における前記加工対象物の相対的移動量のデータであり、

前記所望の位置を前記レーザ光源から射出されたパルスレーザ光が前記加工対象物に入射する入射面から前記内部までの距離とし、前記距離を前記レーザ光源から射出されるパルスレーザ光に対する前記加工対象物の屈折率で除することにより得られた前記相対的移動量のデータを記憶する記憶手段と、

前記集光手段により集光されたパルスレーザ光の集光点を前記入射面に合わせるのに必要な前記厚み方向における前記加工対象物の他の相対的移動量のデータを演算する演算手段と、

前記記憶手段により記憶された前記相対的移動量のデータ及び前記演算手段により演算された前記他の相対的移動量のデータに基づいて前記加工対象物を前記厚み方向に相対的に移動させる他の移動手段と、

を備えるレーザ加工装置。

【請求項10】 パルス幅が $1 \mu\text{s}$ 以下のパルスレーザ光を射出するレーザ光源と、

前記レーザ光源から射出されたパルスレーザ光の集光点のピークパワー密度が 1×10^8 (W/cm²) 以上になるようにパルスレーザ光を集光する集光手段と、

前記集光手段により集光されたパルスレーザ光の集光点を加工対象物の内部に合わせる手段と、

前記集光手段により集光されたパルスレーザ光の集光点の位置を前記加工対象物の厚みの範囲内で調節する手段と、

前記加工対象物の切断予定ラインに沿ってパルスレーザ光の集光点を相対的に移動させる移動手段と、
を備えるレーザ加工装置。

【発明の詳細な説明】

【0001】

【発明の属する技術分野】本発明は、半導体材料基板、圧電材料基板やガラス基板等の加工対象物の切断に使用されるレーザ加工方法及びレーザ加工装置に関する。

【0002】

【従来の技術】レーザ応用の一つに切断があり、レーザによる一般的な切断は次の通りである。例えば半導体ウェハやガラス基板のような加工対象物の切断する箇所に、加工対象物が吸収する波長のレーザ光を照射し、レーザ光の吸収により切断する箇所において加工対象物の表面から裏面に向けて加熱溶融を進行させて加工対象物を切断する。しかし、この方法では加工対象物の表面のうち切断する箇所となる領域周辺も溶融される。よって、加工対象物が半導体ウェハの場合、半導体ウェハの表面に形成された半導体素子のうち、上記領域付近に位置する半導体素子が溶融する恐れがある。

【0003】

【発明が解決しようとする課題】加工対象物の表面の溶融を防止する方法として、例えば、特開2000-219528号公報や特開2000-15467号公報に開示されたレーザによる切断方法がある。これらの公報の切断方法では、加工対象物の切断する箇所をレーザ光により加熱し、そして加工対象物を冷却することにより、加工対象物の切断する箇所に熱衝撃を生じさせて加工対象物を切断する。

【0004】しかし、これらの公報の切断方法では、加工対象物に生じる熱衝撃が大きいと、加工対象物の表面に、切断予定ラインから外れた割れやレーザ照射していない先の箇所までの割れ等の不必要な割れが発生することがある。よって、これらの切断方法では精密切断をすることができない。特に、加工対象物が半導体ウェハ、液晶表示装置が形成されたガラス基板や電極パターンが形成されたガラス基板の場合、この不必要な割れにより半導体チップ、液晶表示装置や電極パターンが損傷することがある。また、これらの切断方法では平均入力エネルギーが大きいので、半導体チップ等に与える熱的ダメージも大きい。

【0005】本発明の目的は、加工対象物の表面に不必要な割れを発生させることなくかつその表面が溶融しないレーザ加工方法及びレーザ加工装置を提供することである。

【0006】

【課題を解決するための手段】本発明に係るレーザ加工方法は、レーザ光の集光点を加工対象物のレーザ光の入射面を越して加工対象物の内部に合わせかつ加工対象物の厚み方向において厚みの半分の位置より入射面に近い位置又は遠い位置に調節して、加工対象物にレーザ光を照射することにより、加工対象物の切断予定ラインに沿って加工対象物の内部に多光子吸収による改質領域を形成する工程を備えることを特徴とする。

10 【0007】本発明に係るレーザ加工方法によれば、加工対象物の内部に集光点を合わせてレーザ光を照射しかつ多光子吸収という現象を利用することにより、加工対象物の内部に改質領域を形成している。加工対象物の切断する箇所に何らかの起点があると、加工対象物を比較的小さな力で割って切断することができる。本発明に係るレーザ加工方法によれば、改質領域を起点として切断予定ラインに沿って加工対象物が割れることにより、加工対象物を切断することができる。よって、比較的小さな力で加工対象物を切断することができるので、加工対象物の表面に切断予定ラインから外れた不必要な割れを発生させることなく加工対象物の切断が可能となる。なお、集光点とはレーザ光が集光した箇所のことである。切断予定ラインは加工対象物の表面や内部に実際に引かれた線でもよいし、仮想の線でもよい。

20 【0008】また、本発明に係るレーザ加工方法によれば、加工対象物の内部に局所的に多光子吸収を発生させて改質領域を形成している。よって、加工対象物の表面ではレーザ光がほとんど吸収されないので、加工対象物の表面が溶融することはない。以上のことは以下に説明する本発明に係るレーザ加工方法についても言えることである。

30 【0009】また、本発明に係るレーザ加工方法によれば、レーザ光の集光点を加工対象物の厚み方向において厚みの半分の位置より入射面に近い位置に調節すると改質領域は加工対象物の内部中の入射面（例えば表面）側に形成され、一方、入射面に遠い位置に調節すると改質領域は加工対象物の内部中の入射面と対向する面（例えば裏面）側に形成される。切断予定ラインに沿った割れを加工対象物の表面又は裏面に生じさせると加工対象物を容易に切断できる。本発明に係るレーザ加工方法によれば、改質領域を加工対象物の内部中の表面側又は裏面側に形成できる。よって、切断予定ラインに沿った割れを表面又は裏面に形成されやすくすることができるので、容易に加工対象物を切断することができる。

40 【0010】本発明に係るレーザ加工方法において、入射面には電子デバイス及び電極パターンのうち少なくとも一方が形成されており、加工対象物に照射されるレーザ光の集光点は厚み方向において厚みの半分の位置より入射面に近い位置に調節される、ようにすることができる。本発明に係るレーザ加工方法によれば、改質領域が

50

らクラックを加工対象物の入射面（例えば表面）及び対向する面（例えば裏面）方向に成長させることにより、加工対象物が切断される。改質領域を入射面側に形成すると、改質領域と入射面の距離が比較的短いので、クラックの成長方向のずれを小さくできる。よって、加工対象物の入射面に電子デバイスや電極パターンが形成されている場合、電子デバイス等の損傷させることなく切断が可能となる。なお、電子デバイスとは半導体素子、液晶等の表示装置、圧電素子等を意味する。本発明に係るレーザ加工方法は、レーザ光の集光点を加工対象物の内部に合わせて加工対象物にレーザ光を照射することにより、加工対象物の切断予定ラインに沿って加工対象物の内部に多光子吸収による改質領域を形成する第1工程と、第1工程後、レーザ光の集光点を加工対象物の厚み方向において第1工程におけるレーザ光の集光位置と異なる位置に加工対象物の内部に合わせて加工対象物にレーザ光を照射することにより、加工対象物の他の切断予定ラインに沿って加工対象物の内部に多光子吸収による他の改質領域を改質領域と立体交差するように形成する第2工程と、を備えることを特徴とする。

【0011】本発明に係るレーザ加工方法によれば、加工対象物の切断面どうしが交差する切断において、切断面どうしの交差場所となる箇所が改質領域と他の改質領域とが重畳しないので、交差場所となる箇所の切断精度の低下を防ぐことができる。

【0012】本発明に係るレーザ加工方法において、他の改質領域を改質領域よりも加工対象物のレーザ光の入射面側に形成する、ことができる。これによれば、交差場所となる箇所において他の改質領域形成時に照射されるレーザ光が改質領域により散乱されることはないの

で、他の改質領域を均一に形成することができる。

【0013】以上説明した本発明に係るレーザ加工方法には以下の態様がある。加工対象物にレーザ光を照射する条件を、レーザ光の集光点におけるピークパワー密度が 1×10^8 (W/cm²) 以上であってパルス幅が $1 \mu\text{s}$ 以下とすることにより、加工対象物の内部にクラック領域を含む改質領域を形成することもできる。これによれば、加工対象物の内部では多光子吸収による光学的損傷という現象が発生する。この光学的損傷により加工対象物の内部に熱ひずみが誘起され、これにより加工対象物の内部にクラック領域が形成される。このクラック領域は上記改質領域の一例である。このレーザ加工方法の加工対象物としては、例えば、ガラスを含む部材がある。なお、ピークパワー密度とは、パルスレーザ光の集光点の電界強度を意味する。

【0014】加工対象物にレーザ光を照射する条件を、レーザ光の集光点におけるピークパワー密度が 1×10^8 (W/cm²) 以上であってパルス幅が $1 \mu\text{s}$ 以下とすることにより、加工対象物の内部に熔融処理領域を含む改質領域を形成することもできる。これによれば、加工対象

物の内部は多光子吸収によって局所的に加熱される。この加熱により加工対象物の内部に熔融処理領域が形成される。この熔融処理領域は上記改質領域の一例である。このレーザ加工方法の加工対象物としては、例えば、半導体材料を含む部材がある。

【0015】加工対象物にレーザ光を照射する条件を、レーザ光の集光点におけるピークパワー密度が 1×10^8 (W/cm²) 以上であってパルス幅が 1ns 以下とすることにより、加工対象物の内部に屈折率が変化した領域である屈折率変化領域を含む改質領域を形成することもできる。このようにパルス幅を極めて短くして、多光子吸収を加工対象物の内部に起こさせると、多光子吸収によるエネルギーが熱エネルギーに転化せず、加工対象物の内部にはイオン価数変化、結晶化又は分極配向等の永続的な構造変化が誘起されて屈折率変化領域が形成される。この屈折率変化領域は上記改質領域の一例である。このレーザ加工方法の加工対象物としては、例えば、ガラスを含む部材である。

【0016】加工対象物に照射されるレーザ光の集光点の厚み方向における位置の調節は、加工対象物に照射されるレーザ光の集光点の厚み方向における所望の位置を入射面から内部までの距離とし、この距離を加工対象物に照射されるレーザ光に対する加工対象物の屈折率で除することにより、厚み方向における加工対象物の相対的移動量のデータを演算する演算工程と、加工対象物に照射されるレーザ光の集光点を入射面に位置させるのに必要な厚み方向における加工対象物の他の相対的移動量のデータを演算する他の演算工程と、他の相対的移動量のデータに基づいて加工対象物を厚み方向に相対的に移動させる移動工程と、移動工程後、相対的移動量のデータに基づいて加工対象物を厚み方向に相対的に移動させる他の移動工程と、を含むようにすることができる。これによれば、加工対象物の厚み方向におけるレーザ光の集光点の位置を、入射面を基準として加工対象物の内部の所定位置に調節している。すなわち、入射面を基準とする場合、加工対象物の厚み方向における加工対象物の相対的移動量と加工対象物に照射されるレーザ光に対する加工対象物の屈折率との積が入射面からレーザ光の集光点までの距離となる。よって、入射面から加工対象物の内部までの距離を、上記屈折率で除することにより得られた相対的移動量だけ加工対象物を移動させれば、レーザ光の集光点を加工対象物の厚み方向における所望の位置に合わせることができる。

【0017】本発明に係るレーザ加工装置は、パルス幅が $1 \mu\text{s}$ 以下のパルスレーザ光を射出するレーザ光源と、レーザ光源から射出されたパルスレーザ光の集光点のピークパワー密度が 1×10^8 (W/cm²) 以上になるようにパルスレーザ光を集光する集光手段と、加工対象物の切断予定ラインに沿って集光手段により集光されたパルスレーザ光の集光点を相対的に移動させる移動手段

と、集光手段により集光されたパルスレーザー光の集光点を加工対象物の内部の所望の位置に合わせるための厚み方向における加工対象物の相対的移動量のデータであり、所望の位置をレーザー光源から出射されたパルスレーザー光が加工対象物に入射する入射面から内部までの距離とし、この距離をレーザー光源から出射されるパルスレーザー光に対する加工対象物の屈折率で除することにより得られた相対的移動量のデータを記憶する記憶手段と、集光手段により集光されたパルスレーザー光の集光点を入射面に合わせるのに必要な厚み方向における加工対象物の他の相対的移動量のデータを演算する演算手段と、記憶手段により記憶された相対的移動量のデータ及び演算手段により演算された他の相対的移動量のデータに基づいて加工対象物を厚み方向に相対的に移動させる他の移動手段と、を備えることを特徴とする。

【0018】また、本発明に係るレーザー加工装置は、パルス幅が $1\mu\text{s}$ 以下のパルスレーザー光を出射するレーザー光源と、レーザー光源から出射されたパルスレーザー光の集光点のピークパワー密度が 1×10^8 (W/cm^2) 以上になるようにパルスレーザー光を集光する集光手段と、集光手段により集光されたパルスレーザー光の集光点を加工対象物の内部に合わせる手段と、集光手段により集光されたパルスレーザー光の集光点の位置を加工対象物の厚みの範囲内で調節する手段と、加工対象物の切断予定ラインに沿ってパルスレーザー光の集光点を相対的に移動させる移動手段と、を備えることを特徴とする。

【0019】これらの本発明に係るレーザー加工装置によれば、上記本発明に係るレーザー加工方法と同様の理由により、加工対象物の表面に溶融や切断予定ラインから外れた不必要な割れを発生させることのないレーザー加工や、加工対象物の内部において加工対象物の厚み方向におけるパルスレーザー光の集光点の位置を制御したレーザー加工が可能となる。

【0020】

【発明の実施の形態】以下、本発明の好適な実施形態について図面を用いて説明する。本実施形態に係るレーザー加工方法及びレーザー加工装置は、多光子吸収により改質領域を形成している。多光子吸収はレーザー光の強度を非常に大きくした場合に発生する現象である。まず、多光子吸収について簡単に説明する。

【0021】材料の吸収のバンドギャップ E_g よりも光子のエネルギー $h\nu$ が小さいと光学的に透明となる。よって、材料に吸収が生じる条件は $h\nu > E_g$ である。しかし、光学的に透明でも、レーザー光の強度を非常に大きくすると $nh\nu > E_g$ の条件 ($n=2, 3, 4, \dots$ である) で材料に吸収が生じる。この現象を多光子吸収という。パルス波の場合、レーザー光の強度はレーザー光の集光点のピークパワー密度 (W/cm^2) で決まり、例えばピークパワー密度が 1×10^8 (W/cm^2) 以上の条件で多光子吸収が生じる。ピークパワー密度は、(集光点における

レーザー光の1パルス当たりのエネルギー) \div (レーザー光のビームスポット断面積 \times パルス幅) により求められる。また、連続波の場合、レーザー光の強度はレーザー光の集光点の電界強度 (W/cm^2) で決まる。

【0022】このような多光子吸収を利用する本実施形態に係るレーザー加工の原理について図1～図6を用いて説明する。図1はレーザー加工中の加工対象物1の平面図であり、図2は図1に示す加工対象物1のII-II線に沿った断面図であり、図3はレーザー加工後の加工対象物1の平面図であり、図4は図3に示す加工対象物1のIV-IV線に沿った断面図であり、図5は図3に示す加工対象物1のV-V線に沿った断面図であり、図6は切断された加工対象物1の平面図である。

【0023】図1及び図2に示すように、加工対象物1の表面3には切断予定ライン5がある。切断予定ライン5は直線状に延びた仮想線である。本実施形態に係るレーザー加工は、多光子吸収が生じる条件で加工対象物1の内部に集光点Pを合わせてレーザー光Lを加工対象物1に照射して改質領域7を形成する。なお、集光点とはレーザー光Lが集光した箇所のことである。

【0024】レーザー光Lを切断予定ライン5に沿って(すなわち矢印A方向に沿って)相対的に移動させることにより、集光点Pを切断予定ライン5に沿って移動させる。これにより、図3～図5に示すように改質領域7が切断予定ライン5に沿って加工対象物1の内部にのみ形成される。本実施形態に係るレーザー加工方法は、加工対象物1がレーザー光Lを吸収することにより加工対象物1を発熱させて改質領域7を形成するのではない。加工対象物1にレーザー光Lを透過させ加工対象物1の内部に多光子吸収を発生させて改質領域7を形成している。よって、加工対象物1の表面3ではレーザー光Lがほとんど吸収されないで、加工対象物1の表面3が溶融することはない。

【0025】加工対象物1の切断において、切断する箇所に起点があると加工対象物1はその起点から割れるので、図6に示すように比較的小さな力で加工対象物1を切断することができる。よって、加工対象物1の表面3に不必要な割れを発生させることなく加工対象物1の切断が可能となる。

【0026】なお、改質領域を起点とした加工対象物の切断は、次の二通りが考えられる。一つは、改質領域形成後、加工対象物に人為的な力が印加されることにより、改質領域を起点として加工対象物が割れ、加工対象物が切断される場合である。これは、例えば加工対象物の厚みが大きい場合の切断である。人為的な力が印加されるとは、例えば、加工対象物の切断予定ラインに沿って加工対象物に曲げ応力やせん断応力を加えたり、加工対象物に温度差を与えることにより熱応力を発生させたりすることである。他の一つは、改質領域を形成することにより、改質領域を起点として加工対象物の断面方向

多結晶構造を含む構造に変化した領域を意味する。加工対象物がシリコン単結晶構造の場合、溶融処理領域は例えば非晶質シリコン構造である。なお、電界強度の上限値としては、例えば 1×10^{12} (W/cm²)である。パルス幅は例えば1 ns~200 nsが好ましい。

【0032】本発明者は、シリコンウェハの内部で溶融処理領域が形成されることを実験により確認した。実験条件は次の通りである。

(A) 加工対象物：シリコンウェハ（厚さ350 μm、外径4インチ）

(B) レーザ

光源：半導体レーザー励起Nd:YAGレーザー

波長：1064 nm

レーザー光スポット断面積： 3.14×10^{-8} cm²

発振形態：Qスイッチパルス

繰り返し周波数：100 kHz

パルス幅：30 ns

出力：20 μJ/パルス

レーザー光品質：TEM₀₀

偏光特性：直線偏光

(C) 集光用レンズ

倍率：50倍

NA：0.55

レーザー光波長に対する透過率：60パーセント

(D) 加工対象物が載置される載置台の移動速度：100 mm/秒

【0033】図12は上記条件でのレーザー加工により切断されたシリコンウェハの一部における断面の写真を表した図である。シリコンウェハ11の内部に溶融処理領域13が形成されている。なお、上記条件により形成された溶融処理領域の厚さ方向の大きさは100 μm程度である。

【0034】溶融処理領域13が多光子吸収により形成されたことを説明する。図13は、レーザー光の波長とシリコン基板の内部の透過率との関係を示すグラフである。ただし、シリコン基板の表面側と裏面側それぞれの反射成分を除去し、内部のみの透過率を示している。シリコン基板の厚みtが50 μm、100 μm、200 μm、500 μm、1000 μmの各々について上記関係を示した。

【0035】例えば、Nd:YAGレーザーの波長である1064 nmにおいて、シリコン基板の厚みが500 μm以下の場合、シリコン基板の内部ではレーザー光が80%以上透過することが分かる。図12に示すシリコンウェハ11の厚さは350 μmであるので、多光子吸収による溶融処理領域はシリコンウェハの中心付近、つまり表面から175 μmの部分に形成される。この場合の透過率は、厚さ200 μmのシリコンウェハを参考にすると、90%以上なので、レーザー光がシリコンウェハ11の内部で吸収されるのは僅かであり、ほとんどが透過する。この

ことは、シリコンウェハ11の内部でレーザー光が吸収されて、溶融処理領域がシリコンウェハ11の内部に形成（つまりレーザー光による通常の加熱で溶融処理領域が形成）されたものではなく、溶融処理領域が多光子吸収により形成されたことを意味する。多光子吸収による溶融処理領域の形成は、例えば、溶接学会全国大会講演概要第66集（2000年4月）の第72頁~第73頁の「ピコ秒パルスレーザーによるシリコンの加工特性評価」に記載されている。

10 【0036】なお、シリコンウェハは、溶融処理領域を起点として断面方向に向かって割れを発生させ、その割れがシリコンウェハの表面と裏面に到達することにより、結果的に切断される。シリコンウェハの表面と裏面に到達するこの割れは自然に成長する場合もあるし、加工対象物に力が印加されることにより成長する場合もある。なお、溶融処理領域からシリコンウェハの表面と裏面に割れが自然に成長するのは、一旦溶融後再固化した状態となった領域から割れが成長する場合、溶融状態の領域から割れが成長する場合及び溶融から再固化する状態の領域から割れが成長する場合のうち少なくともいずれか一つである。いずれの場合も切断後の切断面は図12に示すように内部にのみ溶融処理領域が形成される。加工対象物の内部に溶融処理領域を形成する場合、切断時、切断予定ラインから外れた不必要な割れが生じにくいので、切断制御が容易となる。

20 【0037】(3) 改質領域が屈折率変化領域の場合レーザー光を加工対象物（例えばガラス）の内部に集光点を合わせて、集光点における電界強度が 1×10^8 (W/cm²)以上でかつパルス幅が1 ns以下の条件で照射する。パルス幅を極めて短くして、多光子吸収を加工対象物の内部に起こさせると、多光子吸収によるエネルギーが熱エネルギーに転化せずに、加工対象物の内部にはイオン価数変化、結晶化又は分極配向等の永続的な構造変化が誘起されて屈折率変化領域が形成される。電界強度の上限値としては、例えば 1×10^{12} (W/cm²)である。パルス幅は例えば1 ns以下が好ましく、1 ps以下がさらに好ましい。多光子吸収による屈折率変化領域の形成は、例えば、第42回レーザー熱加工研究会論文集（1997年、11月）の第105頁~第111頁の「フェムト秒レーザー照射によるガラス内部への光誘起構造形成」に記載されている。以上のように本実施形態によれば、改質領域を多光子吸収により形成している。そして、本実施形態は加工対象物の厚み方向におけるレーザー光の集光点の位置を調節することにより、加工対象物の厚み方向における改質領域の位置を制御している。

40 【0038】この位置制御についてクラック領域を例に説明する。図14は、本実施形態に係るレーザー加工方法を用いて加工対象物1の内部にクラック領域9が形成された加工対象物1の斜視図である。パルスレーザー光Lの集光点は加工対象物1のパルスレーザー光Lの表面（入射

面) 3を越して加工対象物1の内部に合わされる。そして、集光点は加工対象物1の厚み方向において厚みの略半分の位置に調節されている。これらの条件の下で切断予定ライン5に沿って加工対象物1にパルスレーザー光Lを照射すると、クラック領域9は切断予定ライン5に沿って加工対象物1の厚みの半分の位置及びその付近に形成される。

【0039】図15は図14に示す加工対象物1の部分断面図である。クラック領域9形成後、クラック領域9から表面3及び裏面21に向けてクラック91が自然に成長している。クラック領域9を加工対象物1の厚み方向において厚みの半分の位置及びその付近に形成すると、例えば加工対象物1の厚みが比較的大きい場合、自然に成長するクラック91と表面3(裏面21)との距離を比較的に長くすることができる。よって、加工対象物1の切断予定ライン5に沿う切断予定箇所はある程度の強度を保持している。従って、レーザー加工終了後に加工対象物1の切断工程を行う場合、加工対象物のハンドリングが容易となる。

【0040】図16は図14と同様に本実施形態に係るレーザー加工方法を用いて形成されたクラック領域9を含む加工対象物1の斜視図である。図16に示すクラック領域9は、パルスレーザー光Lの集光点を加工対象物1の厚み方向において厚みの半分の位置より表面(入射面)3に近い位置に調節して形成されたものである。クラック領域9は加工対象物1の内部中の表面3側に形成される。図17は図16に示す加工対象物1の部分断面図である。クラック領域9が表面3側に形成されているので、自然に成長するクラック91は表面3又はその近傍に到達する。よって、切断予定ライン5に沿った割れが表面3に生じやすいので、加工対象物1を容易に切断することができる。

【0041】特に、加工対象物1の表面3に電子デバイスや電極パターンが形成されている場合、クラック領域9を表面3付近に形成すると、加工対象物1の切断において電子デバイス等の損傷を防ぐことができる。すなわち、クラック領域9からクラック91を加工対象物1の表面3及び裏面21方向に成長させることにより、加工対象物1が切断される。クラック91の自然成長だけで切断できる場合もあるし、クラック91の自然成長に加えて人為的にクラック91を成長させて切断する場合もある。クラック領域9と表面3の距離が比較的に長いと、表面3側においてクラック91の成長方向のずれが大きくなる。これにより、クラック91が電子デバイス等の形成領域に到達することがあり、この到達により電子デバイス等が損傷する。クラック領域9を表面3付近に形成すると、クラック領域9と表面3の距離が比較的に短いので、クラック91の成長方向のずれを小さくできる。よって、電子デバイス等を損傷させることなく切断が可能となる。但し、表面3に近すぎる箇所にクラック領域

9を形成するとクラック領域9が表面3に形成される。このため、クラック領域9そのもののランダムな形状が表面3に現れ、表面3のチッピングの原因となり、切断精度が悪くなる。

【0042】なお、パルスレーザー光Lの集光点を加工対象物1の厚み方向において厚みの半分の位置より表面3に遠い位置に調節してクラック領域9を形成することもできる。この場合、クラック領域9は加工対象物1の内部中の裏面21側に形成される。図18は図14と同様に本実施形態に係るレーザー加工方法を用いて形成されたクラック領域9を含む加工対象物1の斜視図である。図18に示すX軸方向のクラック領域9は、パルスレーザー光Lの集光点を加工対象物1の厚み方向において厚みの半分の位置より表面(入射面)3から遠い位置に調節して形成されたものである。一方、Y軸方向のクラック領域9は、集光点を厚みの半分の位置より表面3に近い位置に調節して形成されたものである。X軸方向のクラック領域9とY軸方向のクラック領域9とは立体交差している。

【0043】加工対象物1が例えば半導体ウェハの場合、X軸方向及びY軸方向にそれぞれクラック領域9を平行に複数形成する。これにより、半導体ウェハ中にクラック領域9を格子状に形成され、格子状のクラック領域9を起点として個々のチップに分割する。X軸方向のクラック領域9とY軸方向のクラック領域9がともに加工対象物1の厚さ方向における位置が同じであると、X軸方向のクラック領域9とY軸方向のクラック領域9とが直交する箇所が生じる。直交する箇所ではクラック領域9が重畳するので、X軸方向の切断面とY軸方向の切断面とを精度よく直交させることが困難となる。これにより、直交する箇所では加工対象物1の精密な切断が妨げられる。

【0044】これに対して、図18に示すように、加工対象物1の厚み方向において、X軸方向のクラック領域9の位置とY軸方向のクラック領域9の位置とを異ならせると、X軸方向のクラック領域9とY軸方向のクラック領域9とが重畳するのを防ぐことができる。よって、加工対象物1の精密な切断が可能となる。

【0045】なお、X軸方向のクラック領域9及びY軸方向のクラック領域9のうち後に形成されるクラック領域9を先に形成されたクラック領域9よりも表面(入射面)3側に形成するのが好ましい。後に形成されるクラック領域9を先に形成されるクラック領域9よりも裏面21側に形成すると、X軸方向の切断面とY軸方向の切断面とが直交する場所となる箇所において、後に形成されるクラック領域9形成時に照射されるパルスレーザー光Lが先に形成されたクラック領域9により散乱される。これにより、後に形成されるクラック領域9のうち、上記直交する場所となる箇所に形成される部分の寸法と他の箇所に形成される部分の寸法とにばらつきが生じる。よ

って、後に形成されるクラック領域9を均一に形成することができない。

【0046】これに対して、後に形成されるクラック領域9を先に形成されるクラック領域9よりも表面3側に形成すると、上記直交する場所となる箇所においてパルスレーザー光Lの散乱が生じないので、後に形成されるクラック領域9を均一に形成することができる。

【0047】以上説明したように、本実施形態によれば、加工対象物の厚み方向におけるレーザー光の集光点の位置を調節することにより、加工対象物の厚み方向における改質領域の位置を制御できる。加工対象物の厚さや材質等を考慮して集光点の位置を変えることにより、加工対象物に応じたレーザー加工が可能となる。

【0048】なお、改質領域の位置制御ができることについて、クラック領域の場合で説明したが、熔融処理領域や屈折率変化領域でも同様のことが言える。また、パルスレーザー光について説明したが、連続波レーザー光についても同様のことが言える。次に、本実施形態に係るレーザー加工装置について説明する。図19はこのレーザー加工装置100の概略構成図である。レーザー加工装置100は、レーザー光Lを発生するレーザー光源101と、レーザー光Lの出力やパルス幅等を調節するためにレーザー光源101を制御するレーザー光源制御部102と、レーザー光Lの反射機能を有しかつレーザー光Lの光軸の向きを90°変えるように配置されたダイクロイックミラー103と、ダイクロイックミラー103で反射されたレーザー光Lを集光する集光用レンズ105と、集光用レンズ105で集光されたレーザー光Lが照射される加工対象物1が載置される載置台107と、載置台107をX軸方向に移動させるためのX軸ステージ109と、載置台107をX軸方向に直交するY軸方向に移動させるためのY軸ステージ111と、載置台107をX軸及びY軸方向に直交するZ軸方向に移動させるためのZ軸ステージ113と、これら三つのステージ109、111、113の移動を制御するステージ制御部115と、を備える。

【0049】レーザー光源101はパルスレーザー光を発生するNd:YAGレーザーである。レーザー光源101に用いることができるレーザーとして、この他、Nd:YVO₄レーザーやNd:YLFレーザーやチタンサファイアレーザーがある。クラック領域や熔融処理領域を形成する場合、Nd:YAGレーザー、Nd:YVO₄レーザー、Nd:YLFレーザーを用いるのが好適である。屈折率変化領域を形成する場合、チタンサファイアレーザーを用いるのが好適である。集光点PのX(Y)軸方向の移動は、加工対象物1をX(Y)軸ステージ109(111)によりX(Y)軸方向に移動させることにより行う。Z軸方向は加工対象物1の表面3と直交する方向なので、加工対象物1に入射するレーザー光Lの焦点深度の方向となる。よって、Z軸ステージ113をZ軸方向に移動させることにより、加工対象物1の内部にレーザー光Lの集光点Pを合わせることができる。つまり、Z軸ステージ113

により加工対象物1の厚み方向における集光点Pの位置が調節される。これにより、例えば、集光点Pを加工対象物1の厚み方向において厚みの半分の位置より入射面(表面3)に近い位置又は遠い位置に調節したり、厚みの略半分の位置に調節したりすることができる。なお、集光用レンズ105をZ軸方向に移動させることによっても、これらの調節やレーザー光の集光点を加工対象物の内部に合わせることができる。よって、本発明では加工対象物1がその厚み方向に移動する場合及び集光用レンズ105が加工対象物1の厚み方向に移動する場合があるので、加工対象物1の厚み方向における加工対象物1の移動量は相対的移動量や他の相対的移動量としている。

【0050】ここで、Z軸ステージによる加工対象物の厚み方向における集光点Pの位置の調節について図20及び図21を用いて説明する。本実施形態では加工対象物の厚み方向におけるレーザー光の集光点の位置を、加工対象物の表面(入射面)を基準として加工対象物の内部の所望の位置に調節している。図20はレーザー光Lの集光点Pが加工対象物1の表面3に位置している状態を示している。図21に示すように、Z軸ステージを集光用レンズ105に向けてZ移動させると、集光点Pは表面3から加工対象物1の内部に移動する。集光点Pの加工対象物1の内部における移動量は Nz である(N はレーザー光Lに対する加工対象物1の屈折率である)。よって、レーザー光Lに対する加工対象物1の屈折率を考慮してZ軸ステージを移動させることにより、加工対象物1の厚み方向における集光点Pの位置を制御することができる。つまり、集光点Pの加工対象物1の厚み方向における所望の位置を表面(入射面)3から加工対象物1の内部までの距離(Nz)とする。この距離(Nz)を上記屈折率(N)で除することにより得られた移動量(z)だけ、加工対象物1を厚み方向に移動させる。これにより、上記所望の位置に集光点Pを合わせることができる。レーザー加工装置100はさらに、載置台107に載置された加工対象物1を可視光線により照明するために可視光線が発生する観察用光源117と、ダイクロイックミラー103及び集光用レンズ105と同じ光軸上に配置された可視光用のビームスプリッタ119と、を備える。ビームスプリッタ119と集光用レンズ105との間にダイクロイックミラー103が配置されている。ビームスプリッタ119は、可視光線の約半分を反射し残りの半分を透過する機能を有しかつ可視光線の光軸の向きを90°変えるように配置されている。観察用光源117から発生した可視光線はビームスプリッタ119で約半分が反射され、この反射された可視光線がダイクロイックミラー103及び集光用レンズ105を透過し、加工対象物1の切断予定ライン5等を含む表面3を照明する。

【0051】レーザー加工装置100はさらに、ビームスプリッタ119、ダイクロイックミラー103及び集光

用レンズ105と同じ光軸上に配置された撮像素子121及び結像レンズ123を備える。撮像素子121としては例えばCCD(charge-coupled device)カメラがある。切断予定ライン5等を含む表面3を照明した可視光線の反射光は、集光用レンズ105、ダイクロイックミラー103、ビームスプリッタ119を透過し、結像レンズ123で結像されて撮像素子121で撮像され、撮像データとなる。

【0052】レーザ加工装置100はさらに、撮像素子121から出力された撮像データが入力される撮像データ処理部125と、レーザ加工装置100全体を制御する全体制御部127と、モニタ129と、を備える。撮像データ処理部125は、撮像データを基にして観察用光源117で発生した可視光の焦点が表面3上に合わせるための焦点データを演算する。この焦点データを基にしてステージ制御部115がZ軸ステージ113を移動制御することにより、可視光の焦点が表面3に合うようにする。よって、撮像データ処理部125はオートフォーカスユニットとして機能する。可視光の焦点が表面3に位置するZ軸ステージ113の位置において、レーザ光Lの集光点Pも表面3に位置するようにレーザ加工装置1は調整されている。よって、焦点データは、集光点Pを表面(入射面)3に位置させるのに必要な加工対象物1の厚み方向における加工対象物1の他の相対的移動量の一例である。撮像データ処理部125は、他の相対的移動量を演算する機能を有する。また、撮像データ処理部125は、撮像データを基にして表面3の拡大画像等の画像データを演算する。この画像データは全体制御部127に送られ、全体制御部で各種処理がなされ、モニタ129に送られる。これにより、モニタ129に拡大画像等が表示される。

【0053】全体制御部127には、ステージ制御部115からのデータ、撮像データ処理部125からの画像データ等が入力し、これらのデータも基にしてレーザ光源制御部102、観察用光源117及びステージ制御部115を制御することにより、レーザ加工装置100全体を制御する。よって、全体制御部127はコンピュータユニットとして機能する。また、全体制御部127は、図20及び図21で説明した移動量(z)のデータが入力され、記憶される。つまり、全体制御部127は、加工対象物1の厚み方向における加工対象物の相対的移動量のデータを記憶する機能を有する。全体制御部127、ステージ制御部115及びZ軸ステージ113により、集光用レンズ105により集光されたパルスレーザ光の集光点の位置は加工対象物1の厚みの範囲内で調節される。次に、図19及び図22を用いて、本実施形態に係るレーザ加工方法を説明する。図22は、このレーザ加工方法を説明するためのフローチャートである。加工対象物1はシリコンウエハである。

【0054】まず、加工対象物1の光吸収特性を図示し

ない分光光度計等により測定する。この測定結果に基づいて、加工対象物1に対して透明な波長又は吸収の少ない波長のレーザ光Lを発生するレーザ光源101を選定する(S101)。次に、加工対象物1の厚さを測定する。厚さの測定結果及び加工対象物1の屈折率を基にして、加工対象物1のZ軸方向の移動量(z)を決定する(S103)。これは、レーザ光Lの集光点Pが加工対象物1の内部に位置させるために、加工対象物1の表面3に位置するレーザ光Lの集光点を基準とした加工対象物1のZ軸方向の移動量である。つまり、加工対象物1の厚み方向における集光点Pの位置が決定される。Z軸方向の移動量(z)は、加工対象物1の厚み方向における加工対象物の相対的移動量のデータの一例である。集光点Pの位置は加工対象物1の厚さ、材質、加工の効果(例えば加工対象物のハンドリング容易、容易に切断できる)等を考慮して決定する。この移動量のデータは全体制御部127に入力される。

【0055】加工対象物1をレーザ加工装置100の載置台107に載置する。そして、観察用光源117から可視光を発生させて加工対象物1を照明する(S105)。照明された切断予定ライン5を含む加工対象物1の表面3を撮像素子121により撮像する。この撮像データは撮像データ処理部125に送られる。この撮像データに基づいて撮像データ処理部125は観察用光源117の可視光の焦点が表面3に位置するような焦点データを演算する(S107)。この焦点データは、加工対象物1のZ軸方向における他の相対的移動量のデータである。

【0056】この焦点データはステージ制御部115に送られる。ステージ制御部115は、この焦点データを基にしてZ軸ステージ113をZ軸方向の移動させる(S109)。これにより、観察用光源117の可視光の焦点が表面3に位置する。Z軸ステージ113のこの位置において、パルスレーザ光Lの集光点Pは表面3に位置することになる。なお、撮像データ処理部125は撮像データに基づいて、切断予定ライン5を含む加工対象物1の表面3の拡大画像データを演算する。この拡大画像データは全体制御部127を介してモニタ129に送られ、これによりモニタ129に切断予定ライン5付近の拡大画像が表示される。

【0057】全体制御部127には予めステップS103で決定された相対的移動量データが入力されており、この移動量データがステージ制御部115に送られる。ステージ制御部115はこの移動量データに基づいて、レーザ光Lの集光点Pが加工対象物1の内部となる位置に、Z軸ステージ113により加工対象物1をZ軸方向に移動させる(S111)。次に、レーザ光源101からレーザ光Lを発生させて、レーザ光Lを加工対象物1の表面3の切断予定ライン5に照射する。レーザ光Lの集光点Pは加工対象物1の内部に位置しているので、熔融処